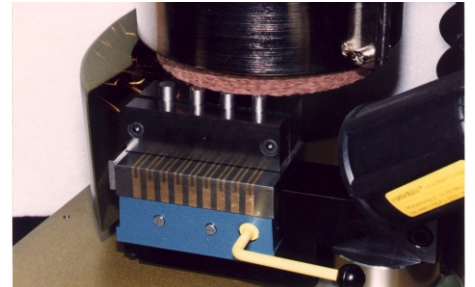
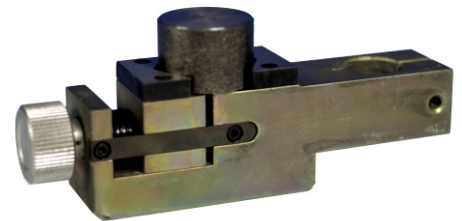


BREITLÄNDER
Part of LGC Standards

HK150



HK150 mit Magnetspannplatte und
Spezialhalter für Drahtproben



Standardschraubstock,
(mittelgroße Backen)



Technische Daten und Zubehör

HK150

www.breitlander.com

Technische Daten

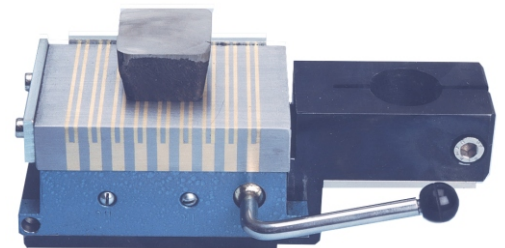
Spindelmotor	3 x 400 V/50 Hz, 1.1 kW alt.: 1 x 220 V/60 Hz alt.: 3 x 220 V/60 Hz
Drehzahl	2800 upm / 3440 upm
Beleuchtung	12 V / 20 W Halogen
Topfscheibe	150 x 80 x 32 mm
Probenhöhe, min.	4 mm
Probenhöhe, max.	90 mm
Masse	ca. 100 kg
Abmessungen	400 x 400 x 680 mm



offene Korund-Topfscheibe

Zubehör

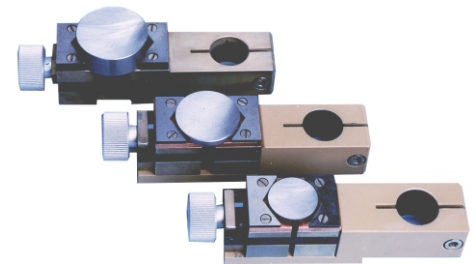
Schraubstock,
Topfscheibe
Werkzeug für Topfscheibenwechsel
Transporthandgriffe



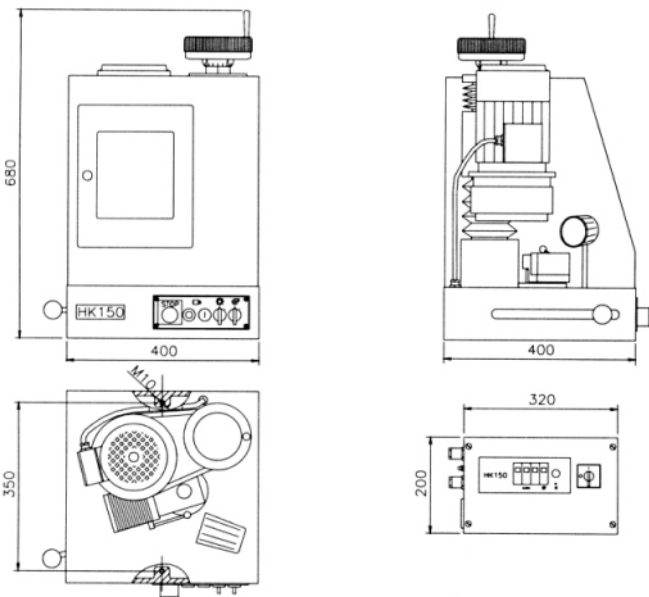
Magnetspannplatte mit Schnellspannarm

Zubehör (optional)

Magnetspannplatte mit Schnellspannarm
Sonderschraubstöcke - bis max. 58 mm Durchmesser
Gehärtete Schraubstockbacken: 3 mm, 9 mm, 20 mm
Kupferkühlblöcke
Korund / Siliziumkarbid-Topfscheiben
Ersatzteilpaket: 2 Balgen, Sicherheitsglas, Halogenlampe



Schraubstöcke für div. Probengrößen



Technische Zeichnung von der HK150



Kupferkühlblöcke



Ersatzteilpaket